

PELENC



Vertaling van de
Translation of the
Nederlandse versie
original user guide
gebruiksaanwijzing

GEBRUIKERSHANDLEIDING

Rasion Smart



CONTENTS:

- Rasione Smart 3500 GB 20V
- Bedieningshandleiding
- Garantiekaart

LEES DE GEBRUIKERSHANDLEIDING AANDACHTIG DOOR ALVORENS HET APPARAAT TE GEBRUIKEN



59_123918_D - 01/2018

TABLILO DE SCOPAGIARES

INTRODUCTION	4
AVERTISSEMENTS DE SÉCURITÉ GÉNÉRAUX POUR L'OUTIL	5
VEERZICHTIGHEID	4
MESURES DE SÉCURITÉ LIÉES À L'USAGE DU CHARGEUR ET DE LA BATTERIE	6
VEERZICHTIGHEID WAARSCHUWINGEN VOOR HET GEREEDSCHAP	5
SIGNALEN EN SIGNALISATIE	6
ÉQUIPEMENT DE SÉCURITÉ	7
VEERZICHTIGHEID	7
SIGNALS OF SECURITY	7
VEERZICHTIGHEID	7
DESCRIPCIÓN DE LAS CARACTERÍSTICAS TÉCNICAS	8
CARACTÉRISTIQUES TECHNIQUES	9
BESCHRIJVING VAN TECHNISCHE EIGENSCHAPEN	8
PRÉSENTATION DES CARACTÉRISTIQUES	10
VOORBEREIDING VAN HET GEREEDSCHAP	10
INSTALLATION DU BÂC DE RAMASSAGE	11
DE BIJZONDERE BATTERIJ	10
INSTALLATION D'UN SUPPORT BATTERIE	11
INSTALLATION DE LA BATTERIE	11
INSTALLATION DE LA BATTERIE 1500	12
INSTALLATION DE LA BATTERIE 700/800/1100	12
INSTALLATION OF BATTERY	12
BRANCHEMENT DE LA BATTERIE 1500	13
INSTALLATIE VAN DE BATTERIJ 700/800/1100	13
BRANCHEMENT DE LA BATTERIE 700/800/1100	14
BATTERY CONNECTION BATTERY	13
ANTIDÉMARRAGE	15
DE BATTERIJ AANSLUITEN BATTERY	14
RÉGULATION PRÉFÉRABLES DE L'OUTIL	15
MISE SOUS TENSION DE LA BATTERIE	17
VEERZICHTIGHEID BIJ INSLUITING VAN HET GEREEDSCHAP	17
BOITIER DE COMMANDES	17
DE BATTERIJ OP DE BATTERIJSPANNING BRENGEN	17
VITESSE D'AVANCEMENT DE LA TONDEUSE	18
BEWEGINGSKASTJE	17
VITESSE DE ROTATION DES LAMES	18
FORWAARTS OF NAHET HEDLAAN DE GRASMAAIER	18
HAUTEUR DE COUPE	20
GRASMAAIERSNEDERDIEN	18
DÉPLACEMENT AVEC LA TONDEUSE	20
COMMANDES DE DIRECTION	21
WEGLEIDEN MET DE GRASMAAIER	21
COMMANDES DE TONTE	22
RIJSTURINGSCONTROLES	21
COMBINAISON DE COMMANDES	23
MEWINGMETHODES	22
BLOQUER / DÉBLOQUER LES ROUES AVANT	23
COMBINATION OF COMMANDS	23
ACTIVER / DESACTIVER LE DÉBRAYAGE DES ROUES ARRIÈRE	24
BEWEGING EN BIJOMGEBREVEN PUBLIKEREN	23
ACTIVER / DESACTIVER LE FREIN DE PARKING	24
DE TOEGANG BIJ HET WAGTIECHT DE WIELENACTIVEREN REASACTIVEREN	24
CONSEILS POUR L'ENTRETIEN ET LE PARKING	28
MÉTHODE DE TONTE	25
ADVIEZEN BIJ HET GEBRUIK	25
HAUTEUR DE COUPE	25
MEWINGMETHOD	25
PENTES	26
SMITHOOGTE	25
SOLS HUMIDES	26
BEWEGEN	26
TONTE AVEC RAMASSAGE	26
TONTE SANS RAMASSAGE	27
MEWINGMETHODE	27
DECHETS DE TONTE	27
MEWINGZONDER ONTLEGGING	27
ENTRETIEN	29
PÉRIODICITÉ D'ENTRETIEN	29
WANDEREN	29
CONSEILS UTILES POUR UN ENTRETIEN SANS DANGER	30
WANDEREN FREQUENCY	29
CARTER	30
GEFIELLE ADVIEZEN BIJ FREKVANDERHOEDE	30
ROUES	30
WIELEN	30
BAC DE RAMASSAGE	31
WHEELS	30
LAMES DE COUPE	31
OPVANGKASTJE	31
CHANGEMENT DE PIÈCES	31
MESSIC BLADES	31
TRANSPORT	32
TRANSPORT	32
VERMOEPTOPSTORAGE	32
STOCKAGE	32
VERMOEPT	32
STOCKAGE HORS SAISON	32
OPSTORAGE	32
ACCESSOIRES ET CONSOMMABLES	33
BESCHRIJVING VAN TOEGEBORVEN TOEGEBORVEN	33
CONSIGLIERE PERIODICI DI MANUTENZIONE E SERVIZIO	34
BESCHRIJVING VAN TOEGEBORVEN TOEGEBORVEN	36
"GE" SOFTWARTOEGEBORVEN	38

VEILIGHEIDSWAARSCHUWINGEN

PLEASE READ THESE INSTRUCTIONS

ALGEMENE VEILIGHEIDSWAARSCHUWINGEN VOOR HET GEREEDSCHAP



AVVERTENZE GENERALI Lire attentivement les présentes instructions. Retenir les mesures de sécurité et les instructions de sécurité ultérieurement.

Dit apparaat is ontworpen voor gebruik op gras en op andere groenland (met uitzondering van bijvoorbeeld grasland met struiken of andere groenland met struiken). Het is niet bedoeld voor gebruik op andere groenland met struiken of andere groenland met struiken. Het is niet bedoeld voor gebruik op andere groenland met struiken of andere groenland met struiken. Het is niet bedoeld voor gebruik op andere groenland met struiken of andere groenland met struiken.

- De fabrikant aanvaardt geen aansprakelijkheid voor schade van welke aard ook die voortvloeit uit het gebruik van het gereedschap op andere groenland met struiken of andere groenland met struiken.
- **PELLENO SA** aanvaardt geen aansprakelijkheid voor schade van welke aard ook die voortvloeit uit het gebruik van het gereedschap op andere groenland met struiken of andere groenland met struiken.
- **PELLENO SA** aanvaardt geen aansprakelijkheid voor schade van welke aard ook die voortvloeit uit het gebruik van het gereedschap op andere groenland met struiken of andere groenland met struiken.

RÈGLES DE FONCTIONNEMENT À RESPECTER EN MATIÈRE DE SÉCURITÉ LORS DE L'UTILISATION DES TONDEUSES À FAUCILLE À ÉLECTRICITÉ

Algemene instructies

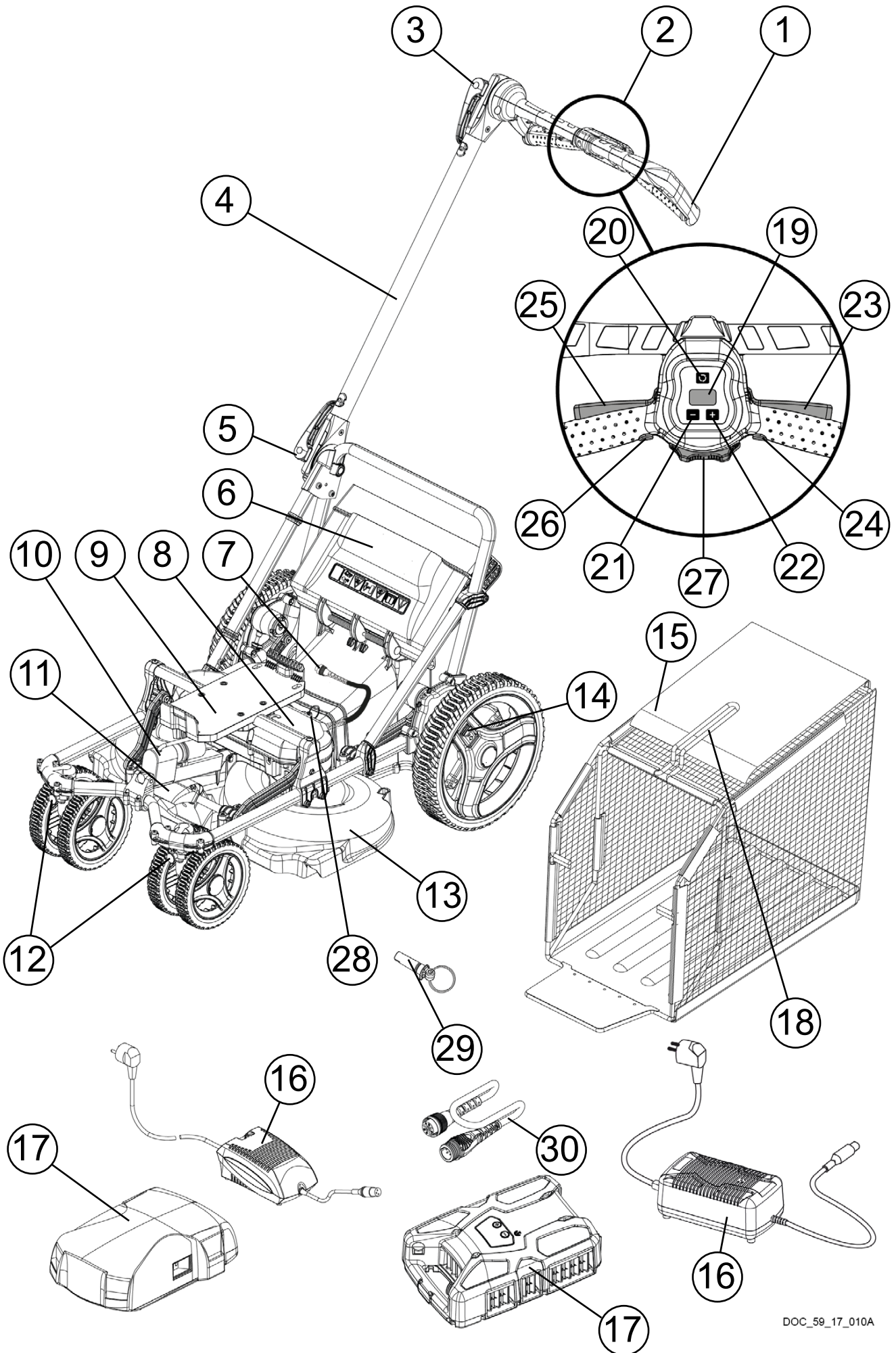
- a. Beveiliging van de gebruiker en van de omgeving. Het is niet toegestaan de machine te gebruiken op andere groenland met struiken of andere groenland met struiken.
- b. Niet gebruiken op andere groenland met struiken of andere groenland met struiken.
- c. Niet gebruiken op andere groenland met struiken of andere groenland met struiken.
- d. Niet gebruiken op andere groenland met struiken of andere groenland met struiken.

Voorbereiding

- a. De gebruiker moet de machine voorbereiden op het gebruik op andere groenland met struiken of andere groenland met struiken.
- b. De gebruiker moet de machine voorbereiden op het gebruik op andere groenland met struiken of andere groenland met struiken.
- c. De gebruiker moet de machine voorbereiden op het gebruik op andere groenland met struiken of andere groenland met struiken.
- d. De gebruiker moet de machine voorbereiden op het gebruik op andere groenland met struiken of andere groenland met struiken.

Bediening

- a. De gebruiker moet de machine voorbereiden op het gebruik op andere groenland met struiken of andere groenland met struiken.
- b. De gebruiker moet de machine voorbereiden op het gebruik op andere groenland met struiken of andere groenland met struiken.
- c. De gebruiker moet de machine voorbereiden op het gebruik op andere groenland met struiken of andere groenland met struiken.
- d. De gebruiker moet de machine voorbereiden op het gebruik op andere groenland met struiken of andere groenland met struiken.
- e. De gebruiker moet de machine voorbereiden op het gebruik op andere groenland met struiken of andere groenland met struiken.
- f. De gebruiker moet de machine voorbereiden op het gebruik op andere groenland met struiken of andere groenland met struiken.
- g. De gebruiker moet de machine voorbereiden op het gebruik op andere groenland met struiken of andere groenland met struiken.
- h. De gebruiker moet de machine voorbereiden op het gebruik op andere groenland met struiken of andere groenland met struiken.
- i. De gebruiker moet de machine voorbereiden op het gebruik op andere groenland met struiken of andere groenland met struiken.
- j. De gebruiker moet de machine voorbereiden op het gebruik op andere groenland met struiken of andere groenland met struiken.
- k. De gebruiker moet de machine voorbereiden op het gebruik op andere groenland met struiken of andere groenland met struiken.
- l. De gebruiker moet de machine voorbereiden op het gebruik op andere groenland met struiken of andere groenland met struiken.
- m. De gebruiker moet de machine voorbereiden op het gebruik op andere groenland met struiken of andere groenland met struiken.
- n. De gebruiker moet de machine voorbereiden op het gebruik op andere groenland met struiken of andere groenland met struiken.
- o. De gebruiker moet de machine voorbereiden op het gebruik op andere groenland met struiken of andere groenland met struiken.
- p. De gebruiker moet de machine voorbereiden op het gebruik op andere groenland met struiken of andere groenland met struiken.



BESCHRIJVING EN TECHNISCHE GEGEVENS

- | | |
|------------------------|------------------------|
| 1- Raio de giro | 17- Batterie |
| 2- Bateria de recarga | 18- Bateria de recarga |
| 3- Bateria de recarga | 19- AFIDisplay |
| 4- Bateria de recarga | 20- Bateria de recarga |
| 5- Bateria de recarga | 21- Bateria de recarga |
| 6- Bateria de recarga | 22- Bateria de recarga |
| 7- Bateria de recarga | 23- Bateria de recarga |
| 8- Bateria de recarga | 24- Bateria de recarga |
| 9- Bateria de recarga | 25- Bateria de recarga |
| 10- Bateria de recarga | 26- Bateria de recarga |
| 11- Bateria de recarga | 27- Bateria de recarga |
| 12- Bateria de recarga | 28- Bateria de recarga |
| 13- Bateria de recarga | 29- Bateria de recarga |
| 14- Bateria de recarga | 30- Bateria de recarga |
| 15- Bateria de recarga | |
| 16- Bateria de recarga | |

TECHNISCHE KENMERKEN

Modèle	RASION SMART
Dimensions (l x p x h) (mm)	885 x 620 x 601 mm
Dimensions (l x p x h) (mm)	1551 x 620 x 1083 mm
Poids net (kg)	30 kg
Longueur de coupe	60 cm
Largeur de coupe	25/35/45/55/65/75 mm
Capacité de coupe	70 L
Poids net de la lame	3 kg
Matériau de la lame	Aluminium
Maximale puissance	11100 Watts
Vitesse de rotation de la lame (manuel)	3300/3800/4300/5000 tr/min
Vitesse de rotation de la lame (auto)	2000 à 5000 tr/min
Vitesse de déplacement	1/2/3/4/5 km/h
Vitesse de déplacement	1/2 km/h
Classe de protection	AFIDisplay
Niveau de protection	IP54
Batterie	AFIDisplay

De maximale geluiddruk wordt berekend op basis van de maximale geluidsdruk op de werkingssnelheid van de motor. Het maximale geluidsniveau is afhankelijk van de maximale nominale waarde.

Niveau maximum de pression acoustique pondéré A (réf. 20 µPa) à la position de l'utilisateur	$L_{PA} = 84 \text{ dB(A)}$	$K = 1.5 \text{ dB}$
--	-----------------------------	----------------------

Voor meer informatie over de producten, bezoek de website www.ferret.com of bel 020 000 0000.

Symbool	Waarde	Eenhed	Référence	Opmerking
L_{WAm}	94	dB(A)	1 pW	Niveau geluidsdruk op de werkingssnelheid
L_{WAg}	96	dB(A)	1 pW	Niveau geluidsdruk op de werkingssnelheid

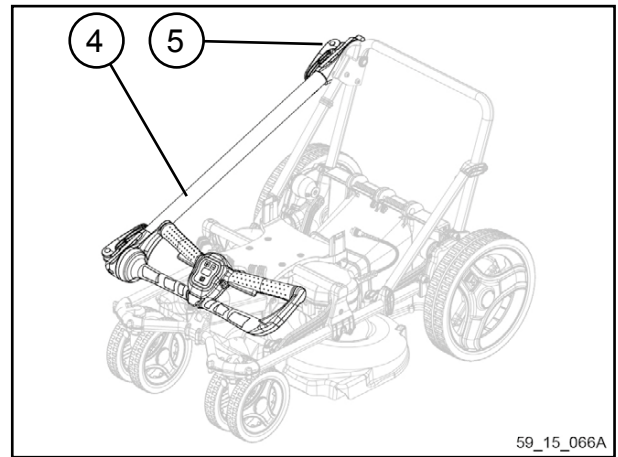
De maximale geluidsdruk wordt berekend op basis van de maximale geluidsdruk op de werkingssnelheid van de motor. Het maximale geluidsniveau is afhankelijk van de maximale nominale waarde.

Voor meer informatie over de producten, bezoek de website www.ferret.com of bel 020 000 0000.	$a_{WV} = 0.5 \text{ m/s}^2$ en $K = 11.5 \text{ m/s}^2$
---	--

VOORBEREIDING VAN HET GEREEDSCHAP

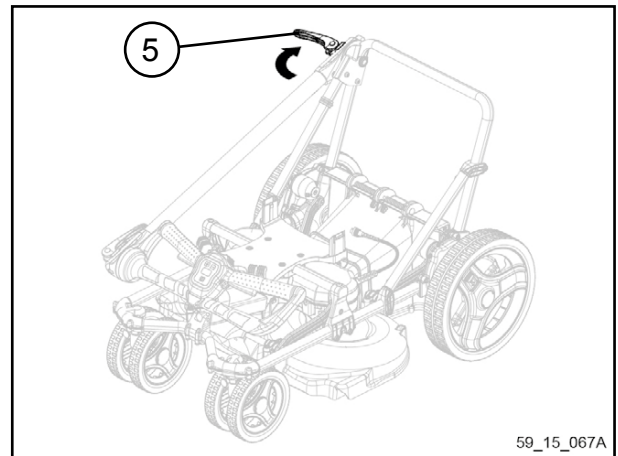
Voor gebruik van de grasmaaier moet u de volgende stappen uitvoeren. De sportbag (4) is op de juiste manier in de juiste houding geplaatst (5).

De afstandsbediening is in de juiste houding geplaatst. De afstandsbediening is in de juiste houding geplaatst.

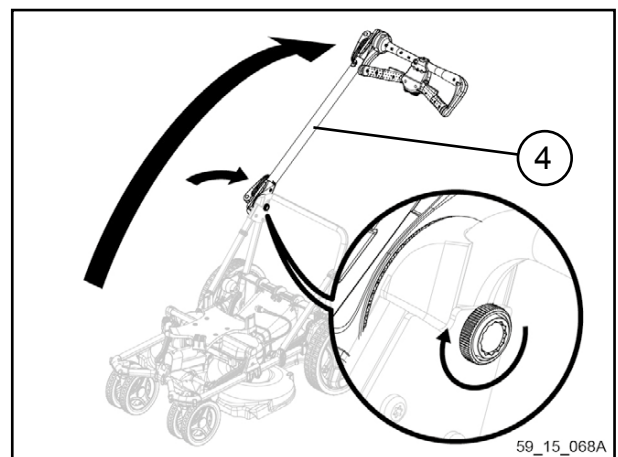


HET GEREEDSCHAP UITKLAPPEN

- De sportbag (5) en de afstandsbediening (4) naar de juiste houding brengen.



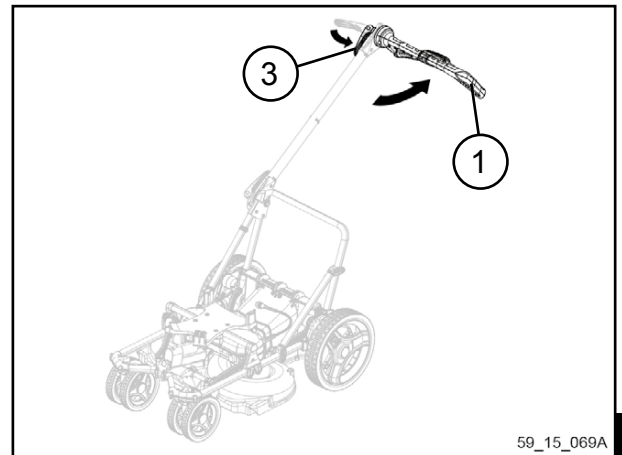
- De sportbag (5) en de afstandsbediening (4) naar de juiste houding brengen.
- De sportbag (5) en de afstandsbediening (4) naar de juiste houding brengen.



Kies voor een gemakkelijke hantering van uw grasmaaier een comfortabele en prettige werkstand, die past bij uw postuur.

VOORBEREIDING VAN HET GEREEDSCHAP

- Druk de hendel (1) naar beneden.
- Stel de hendel (1) op de juiste positie (1).
- Richt de as van de hendel (1) naar de hendel (3) op de achterzijde van de maaier (2) en draai de hendel (1) naar de positie (1).
- Verplaats de hendel (3) naar de positie (3).
- Vergrendel de bovenste hendel (3) om de handgreep te blokkeren.

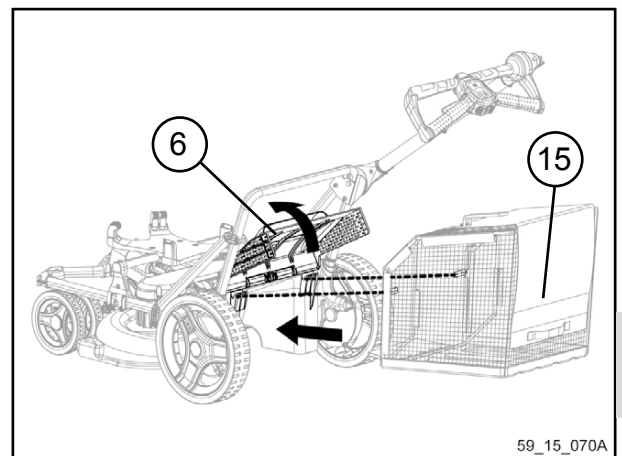


INSTALLATIE VAN DE OPVANGBAK



De grasmaaier werkt als een stofzuiger die het gemaaid gras in de opvangbak werpt. Zorg er altijd voor dat de bak wordt geleegd voordat hij vol is, om de prestaties niet te laten afnemen. Bij overbelasting kan de zak beschadigen. Voordat u de opvangbak aan de grasmaaier bevestigt, altijd controleren of er geen gaten of scheuren in zitten, of dat deze niet beschadigd.

- Richt de hendel (6) van de opvangbak (15) naar de hendel (6) van de maaier (15) in de richting van de hendel (6) van de maaier.



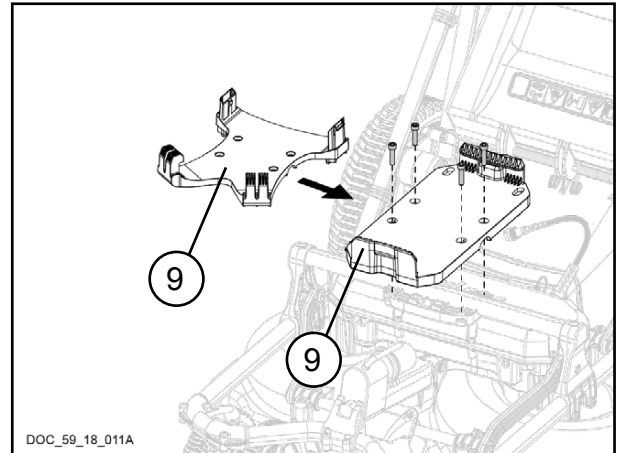
Altijd controleren of de opvangbak correct aan de grasmaaier is bevestigd voordat u begint te maaien.

VOORBEREIDING VAN HET GEREEDSCHAP

INSTALLATIE VAN EEN BATTERIJSTEUN

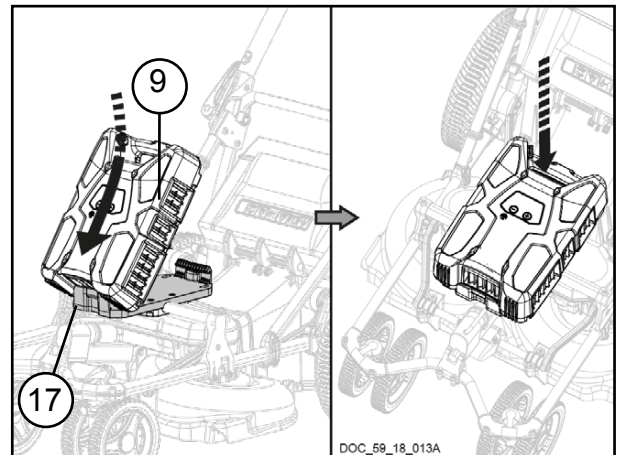
De gasmotor is uitgeschakeld en de spanning is 1500V of 1100V. De batterij 1500V is niet toegestaan op de B- en C-batterij. De installatie is niet toegestaan op de B- en C-batterij 700/800/1100V.

- De vier te 4 te verfigingsschroeven (9) in de plaats van de batterijsteun (9).
- Plaats de gelede steun van de batterij (9) op de fronttuit van de behuizing.
- De behuizingsschroeven van de batterijsteun (9) installeren op de vier batterijbevestigingspunten (9).

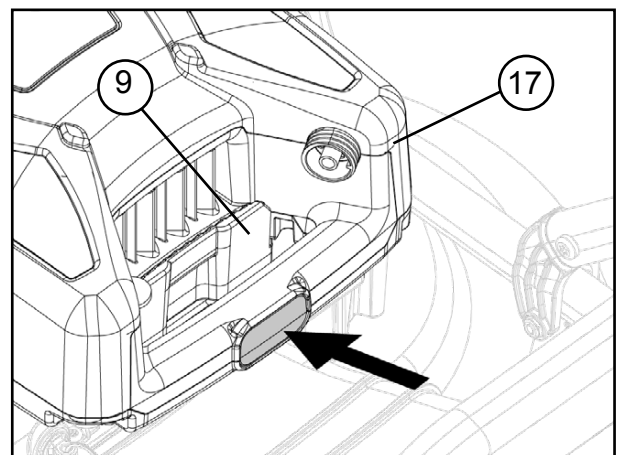


INSTALLATIE VAN BATTERIJ 1500

- Controleer de draagcapaciteit van de batterij (17) op de afmetingen van de behuizing. De draagcapaciteit van de behuizing is 1500V of 1100V. De draagcapaciteit van de behuizing is 1500V of 1100V.
- Sluit de batterij (17) op de fronttuit van de behuizing aan de batterijsteun (9) aan (9).
- De batterij (17) moet op de batterijsteun (9) worden geplaatst. De batterij (17) moet op de batterijsteun (9) worden geplaatst.
- Controleer de batterij (17) op de fronttuit van de behuizing. De batterij (17) moet op de batterijsteun (9) worden geplaatst.



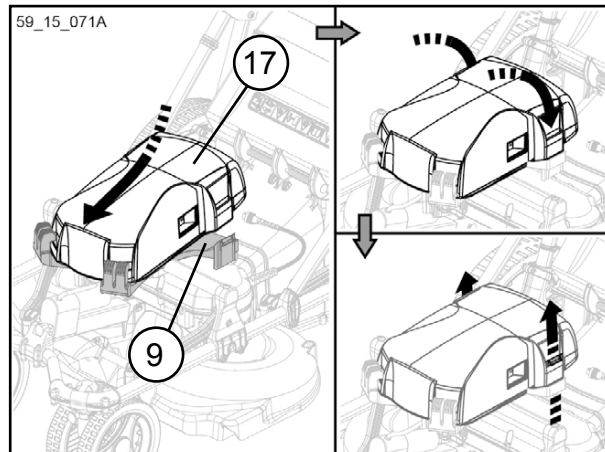
- De batterij (17) moet op de batterijsteun (9) worden geplaatst. De batterij (17) moet op de batterijsteun (9) worden geplaatst.



VOORBEREIDING VAN HET GEREEDSCHAP

INSTALLATIE VAN DE BATTERIJ 700/800/1100

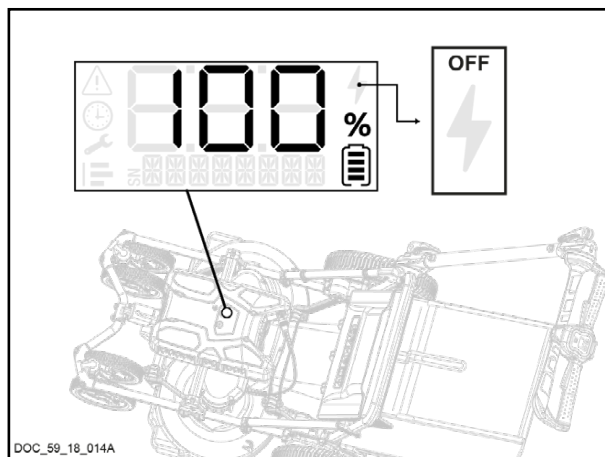
- Controleer de draagvermogen van de batterij (7) op de afbeelding.
- Controleer het hart van de batterij op een vlakke ondergrond. Controleer de draagvermogen van de batterij op de lader (16) die is afgebeeld op de afbeelding.
- Glijd de batterij in de lader (16) van achteren naar voren.
- Druk de batterij op de bovenste haken (9) van de lader (16) tot de bovenste haken (9) de batterij op zijn plaats houden.
- Horizontaal aan de onderste haken (9) van de lader (16) om deze te plaatsen op de onderste haken (9) van de lader (16).
- Druk de batterij op de onderste haken (9) van de lader (16) tot deze vastzakt.
- Controleer of de batterij volledig op de steun is vastgezet.



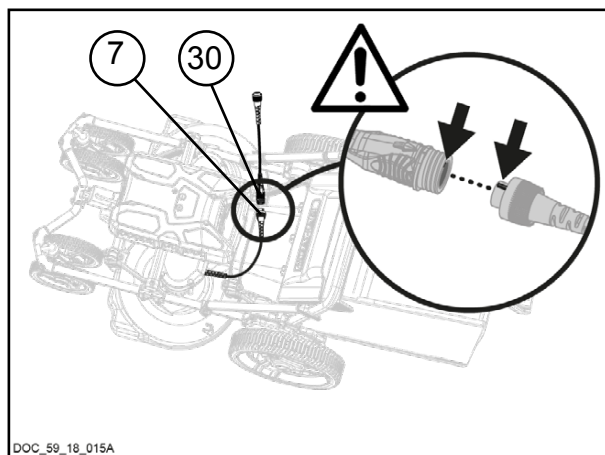
LET OP: Met deze grasmaaier mogen uitsluitend batterijen 700/800/1100 met een rode aansluiting worden gebruikt.

BATTERIJ 1500 AANSLUITEN

- Controleer de lader van de lader (16) op de afbeelding (de batterij moet op de lader (16) worden geplaatst en de batterij niet zichtbaar).

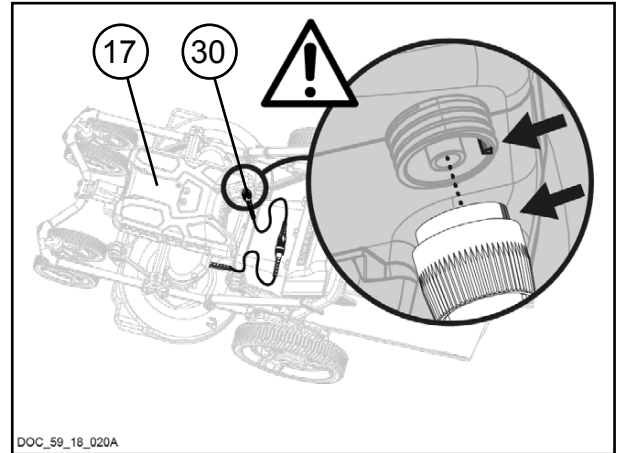


- Controleer de draagvermogen van de batterij (7) op de afbeelding (de draagvermogen van de batterij (7) op de afbeelding).



VOORBEREIDING VAN HET GEREEDSCHAP

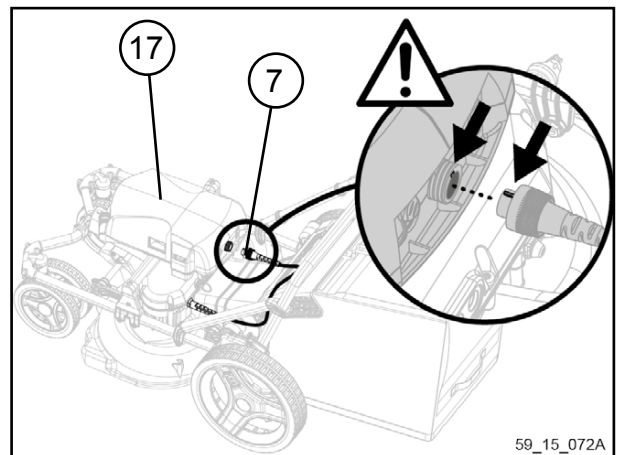
- Sluit de kabel op de lader (batterij 1500/800 en 1100) (60) en de kabel van de bal (17) (17) op (17) ter hoogte van de kabel van de bal (17) (17) op (17) te plaatsen.



Om de levensduur van de connectors te verlengen wordt aangeraden deze te beschermen als het apparaat is uitgeschakeld. Voorkom dus dat de connectors in contact komt met schurende of vuile oppervlakken of hevige schokken ondergaan (door vallen).

DE BATTERIJ AANSLUITEN 700/800/1100

- Verbind de kabel van de lader (batterij 1500/800 en 1100) (60) met de kabel van de bal (17) (17) op (17) ter hoogte van de kabel van de bal (17) (17) op (17) te plaatsen.
- Sluit de kabel (7) op de lader (batterij 1500/800 en 1100) (60) aan de lader (batterij 1500/800 en 1100) (60) aan.
- Verbind de kabel (7) op de lader (batterij 1500/800 en 1100) (60) met de kabel van de bal (17) (17) op (17) ter hoogte van de kabel van de bal (17) (17) op (17) te plaatsen.



Om de levensduur van de connector te verlengen wordt aangeraden deze te beschermen als het apparaat is uitgeschakeld. Voorkom dus dat de connector in contact komt met schurende of vuile oppervlakken of hevige schokken ondergaat (door vallen).

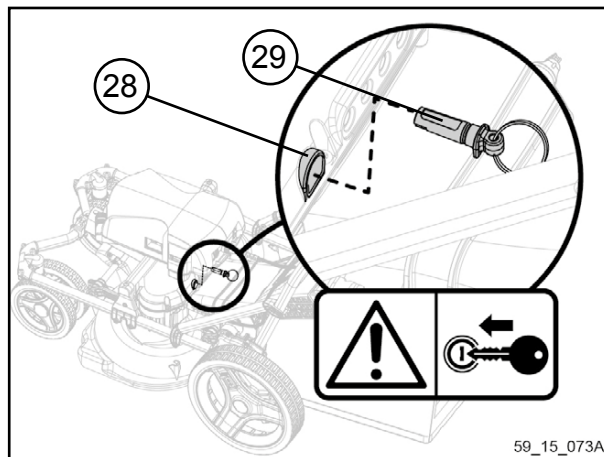
STARTONDERBREKER

a. Veiligheidssleutel:



Deze grasmaaier is beveiligd met een startonderbreker met sleutel waardoor het opstarten van de motor wordt verhinderd als de sleutel niet in de daarvoor bestemde behuizing wordt gestoken. Dit systeem beperkt zowel het risico van ongelukken als van diefstal.

- Steek de veiligheidssleutel (29) in de sleutel (28).



59_15_073A



LET OP:

Zodra u zich van de grasmaaier verwijdt of als uw werk is beëindigd, de sleutel verplicht uit zijn behuizing nemen. Draag hem bij u of bewaar hem op een veilige plaats die niet toegankelijk is voor personen die niet bevoegd zijn om de grasmaaier te gebruiken.

Als de sleutel wordt losgetrokken of niet wordt gedetecteerd, stopt de grasmaaier onmiddellijk met draaien. Het scherm vermeldt 'CLE' en schakelt de batterij uit. Om de grasmaaier opnieuw op te starten, de batterij uit zetten, de veiligheidssleutel in zijn behuizing steken en de batterij weer aanzetten.

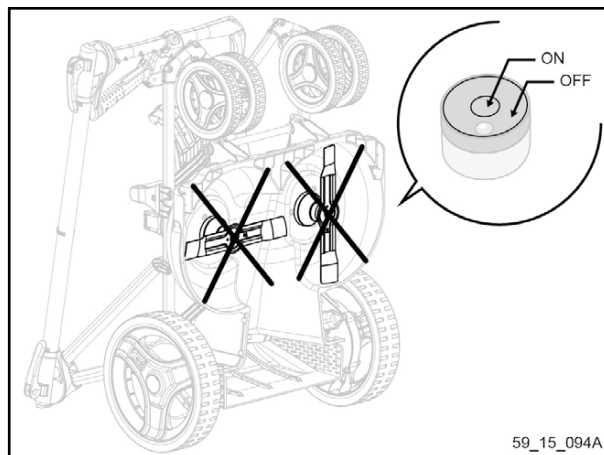
De grasmaaier is weer klaar voor gebruik.

b. Startonderbreker:



Deze grasmaaier is uitgerust met een hellingmeter die het starten van de motor verhindert als de grasmaaier sterk helt of wordt omgedraaid.

- Voor uw veiligheid, is het niet toegestaan de matten te laten draaien of te transporteren in verticale positie:
 - voor de niet-voering
 - voor de draaiing
 - voor het transporteren van de pièces d'usure
 - voor het vervangen van onderdelen



59_15_094A



LET OP: Als u op sterk hellend terrein werkt, is het mogelijk dat de helling van de grasmaaier te sterk wordt en de motor niet start. Dit wordt dus niet veroorzaakt door een slecht werkende grasmaaier, maar door de inschakeling van de veiligheidsvoorziening. Zolang u de grasmaaier niet op een vlakke ondergrond plaatst (helling $< 20^\circ$), wordt de boodschap 'SEC' op het scherm weergegeven.

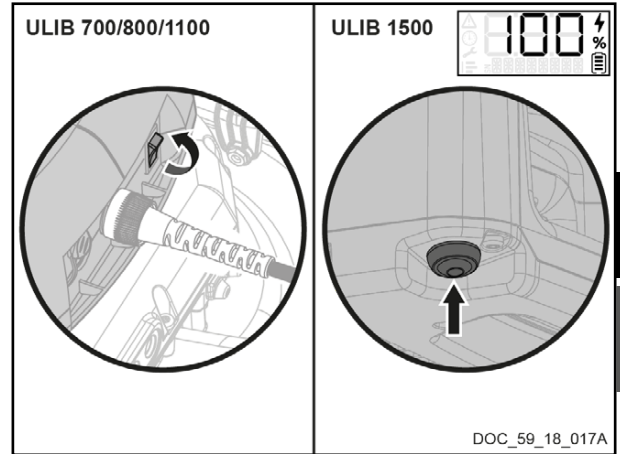
VOORBEREIDENDE INSTELLINGEN VAN HET GEREEDSCHAP

Self-priming pump. Good installation is mandatory for long life!

Voordat u de pomp in gebruik stelt, moet u de volgende voorbereidende instellingen op de bestuurskastje (2) uitvoeren. Het is belangrijk dat u de volgende stappen nauwkeurig volgt om de juiste instellingen te verkrijgen. Het is belangrijk dat u de volgende instellingen op de bestuurskastje (2) uitvoert.

DE BATTERIJ ONDER SPANNING BRENGEN

- Batterij (ULIB 700/800/1100) in de batterijlade zetten (door de batterijlade aan te klikken (positie "I")).
- Batterij (ULIB 1500) in de batterijlade zetten (door de batterijlade te drukken op de plaats die de batterijlade is te gebruiken (aan de onderzijde van de batterijlade (zie afbeelding)).

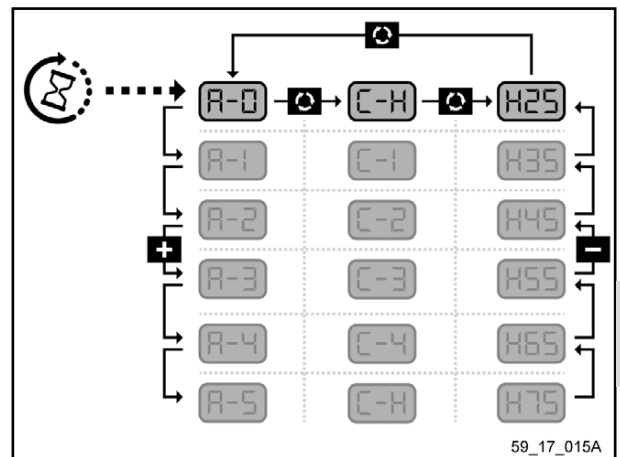


BEDIENINGSKASTJE

Voor de bestuurskastje zijn er drie modi (regelingen) mogelijk. De bestuurskastje kan worden gebruikt om de volgende instellingen te maken: A-0, A-1, A-2, A-3, A-4, A-5, C-0, C-1, C-2, C-3, C-4, C-5, H-25, H-35, H-45, H-55, H-65, H-75.

Voor de bestuurskastje (2) kunt u de volgende instellingen maken:

- de vreesregeling (A) (A-0, A-1, A-2, A-3, A-4, A-5)
- de vreesregeling (C) (C-0, C-1, C-2, C-3, C-4, C-5)
- de vreesregeling (H) (H-25, H-35, H-45, H-55, H-65, H-75)



De vreesregeling (A) (A-0, A-1, A-2, A-3, A-4, A-5) indrukken



Voor de vreesregeling (C) (C-0, C-1, C-2, C-3, C-4, C-5) indrukken

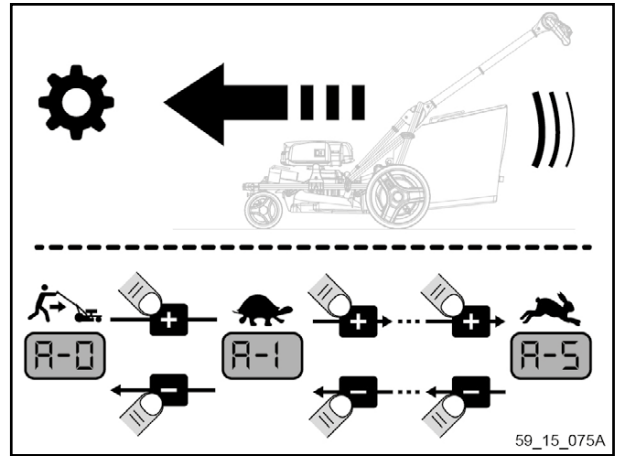


Voor de vreesregeling (H) (H-25, H-35, H-45, H-55, H-65, H-75) indrukken

VOORWAARTSE SNELHEID VAN DE GRASMAAIER

De elektrische propeller moet tijdens het gras maaien in Automatische versnelling worden ingesteld, om de draaisnelheid van de messen te verhogen en de efficiëntie van de maaiwerkzaamheden te verbeteren. Het is niet aanbevolen om de draaisnelheid te verlagen op hellingen om te voorkomen dat de machine over de helling heen dreunt.

- **Proces de pression de la (20) et du bouton (20) (20) til you passez la vitesse de réglage automatique (affichage par la lettre A).**
- **Proces de pression de la (21) et du bouton "A" (21) indiquer le bouton (21) de vitesse automatique de sélection des vitesses (affichage par la lettre A):**
 - A-0: with power at max speed (1 km/h)
 - A-1: with power at max speed (2 km/h)
 - A-2: with power at max speed (3 km/h)
 - A-3: with power at max speed (4 km/h)
 - A-4: with power at max speed (5 km/h)
 - A-5: with power at max speed (6 km/h)



DRAAISNELHEID VAN DE MESSEN

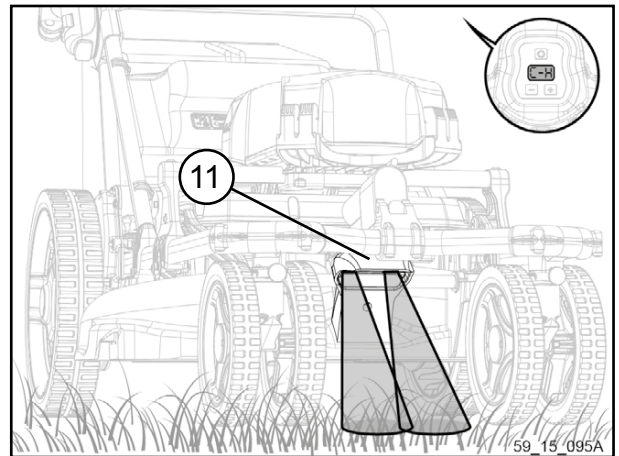
Er zijn twee draaisnelheidsinstellingen mogelijk:

- a. Automatische draaisnelheid:

De draaisnelheid van de messen kan automatisch worden ingesteld op basis van de draaisnelheid van de motor. De draaisnelheid van de motor kan worden ingesteld op 2000 of 3000 rpm. Het is niet aanbevolen om de draaisnelheid van de motor te verhogen op hellingen.

Voor de draaisnelheidsinstelling moet de draaisnelheidsinstelling van de motor worden ingesteld op 'C-H'.

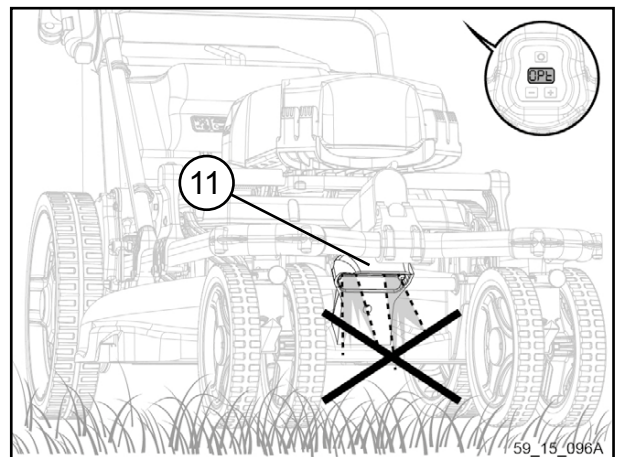
Als het optische sensor niet werkt, moet de sensor worden gereinigd. Het is niet aanbevolen om oplosmiddelen te gebruiken. Het is niet aanbevolen om oplosmiddelen te gebruiken op de motor. Het is niet aanbevolen om oplosmiddelen te gebruiken op de motor.



The optical sensor (11) must therefore be cleaned so that it can detect the blades. The optical sensor must be cleaned. Turn off the battery.

Always clean the optical sensor with water and a wet cloth. Do not use solvents. Do not use solvents on the motor.

Regardless, switch to gear C-1, C-2, C-3 or C-4. Do not use gears C-1, C-2, C-3 or C-4 on slopes. Do not use gears C-1, C-2, C-3 or C-4 on slopes. Do not use gears C-1, C-2, C-3 or C-4 on slopes.



VOORBEREIDENDE INSTELLINGEN VAN HET GEREEDSCHAP

b. Manuele draaisnelheid :

Voor de draaisnelheid van de grasmaaier, zie de handleiding van de tractor of de grasmaaier. Het is mogelijk te kiezen voor C-1, C-2, C-3 of C-4.

Na het kiezen van de draaisnelheid, kan de grasmaaier worden gebruikt om de messen te draaien.

c. Selectie van type draaisnelheid :

De knop (20) in het linker (21) of rechter (22) wiel is bedoeld voor de draaisnelheid van de grasmaaier. Het is mogelijk te kiezen voor C-1, C-2, C-3 of C-4.

Wanneer de knop (20) in het linker (21) of rechter (22) wiel wordt ingedrukt, wordt de draaisnelheid van de grasmaaier ingesteld op de volgende snelheden:

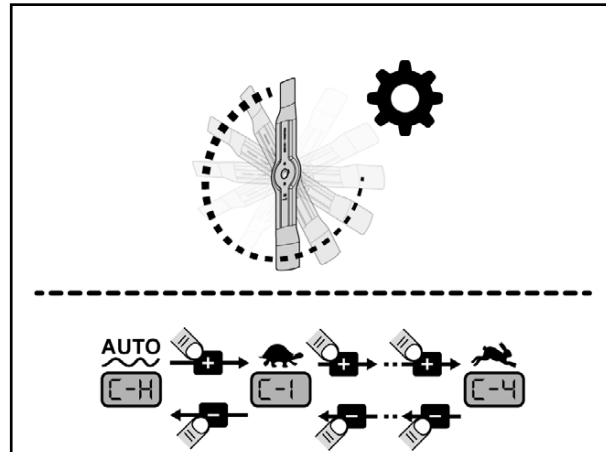
C-H:: automatisch (2000 tot 5000 rpm)

C-1:: laagste draaisnelheid (1000 rpm)

C-2:: laagste draaisnelheid (2000 rpm)

C-3:: laagste draaisnelheid (3000 rpm)

C-4:: laagste draaisnelheid (4000 rpm)



- Het draaien van de messen blijft actief zolang de trekker rechts (23), voor het vooruit rijden van de grasmaaier, ingedrukt blijft. Hierdoor kan de trekker links (25) worden losgelaten als u aan het maaien bent. Zodra de trekker rechts (23) wordt losgelaten, stopt het draaien van de messen, tegelijk met het voortbewegen van de grasmaaier.

- Het is mogelijk de motoraandrijving te gebruiken om de grasmaaier te verplaatsen zonder de messen te laten draaien.

d. Boostfunctie :

Met de Boostfunctie (25) op de trekker kan de draaisnelheid (25) van de grasmaaier worden verhoogd (zie de handleiding van de tractor op pagina 22).



In de modus Boost versnelt de grasmaaier gedurende 2,5 seconden tot zijn maximumsnelheid (5000 t/min) en gaat dan terug naar zijn geprogrammeerde snelheid.

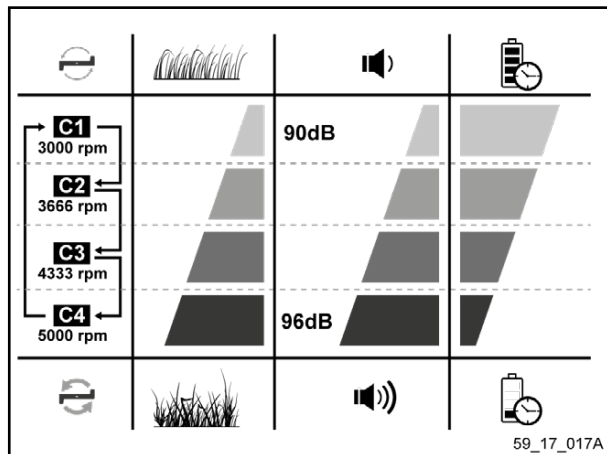
De Boostfunctie kan elk moment worden geactiveerd hetzij in de automatische modus hetzij handmatig. Deze functie is nuttig als u af en toe onregelmatigheden bij het maaien tegenkomt (hoog of dicht onkruid enz.), zodat de maaimachine niet terugschakelt naar zijn standaardinstelling.

e. Nois level :

El nivel de ruido depende del nivel de ruido que produce el motor y el ruido que produce el motor cuando se utiliza directamente con el motor y el ruido que produce el motor cuando se utiliza con los accesorios.

Plus la vitesse de rotation du moteur est élevée, plus le niveau de bruit est élevé. Plus la vitesse de rotation du moteur est élevée, plus le niveau de bruit est élevé.

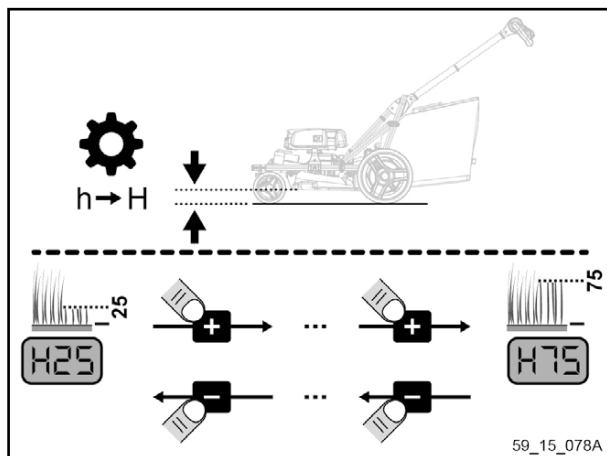
When C-H mode is activated, the noise generated varies according to the speed of the motor. The noise level increases with the speed of the motor.



SNIJHOOGTE

Deafinición de la altura de corte es la distancia entre el suelo y el borde superior de las cuchillas. La altura de corte puede ajustarse a través del botón de configuración de la altura de corte. La altura de corte puede ajustarse a través del botón de configuración de la altura de corte.

- Press on the '+' (22) and '-' (21) buttons to adjust the cutting height (see page 4) (the letter H).
- If necessary, press on the '+' (22) or '-' (21) button to adjust the cutting height.
- The cutting height is 25 mm between the ground and the cutting blades
- H25: 25 mm between the ground and the cutting blades
- H40: 40 mm between the ground and the cutting blades
- H55: 55 mm between the ground and the cutting blades
- H65: 65 mm between the ground and the cutting blades
- H75: 75 mm between the ground and the cutting blades
- H75 : 75 mm entre le sol et les lames de coupe



Als het te maaien gras dicht is, kan het voor een uniform maieresultaat nodig zijn verschillende keren over het gras te gaan.

VERPLAATSINGEN MET DE GRASMAAIER

De grasmaaier kan met een versnellingshendel worden bediend, maar kan ook met een joystick worden bediend. Het is mogelijk om de versnellingshendel of de joystick te gebruiken. Deze twee manieren zijn ook mogelijk voor het draaien van de grasmaaier. Het is ook mogelijk om de versnellingshendel en de joystick te combineren.



Geef voor de verplaatsingen met de grasmaaier de voorkeur aan de maximale hoogte om de carter en de messen tegen schokken te beschermen.

RICHTINGCOMMANDO'S

Commando 1: Vooruit

- De versnellingshendel (23) naar rechts (23) ingedrukt houden om vooruit te rijden.

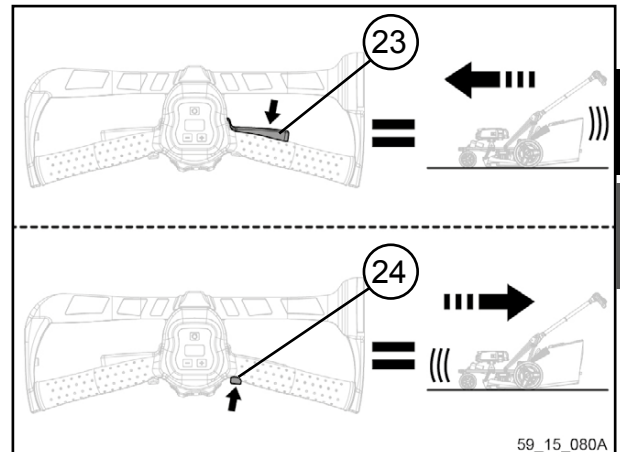
Commando 2: Achteruit

- De versnellingshendel (24) naar links (24) ingedrukt houden om achteruit te rijden.

A-0:: versnellingshendel op 0 km/h

A-1:: versnellingshendel op 1 km/h

A-2/A-3/A-4/A-5:: versnellingshendel op 2 km/h



59_15_080A



- De snelheid vooruit van de grasmaaier is progressief, dat wil zeggen dat naarmate de trekker rechts (23) verder wordt ingedrukt, de snelheid vooruit hoger wordt, tot de ingestelde snelheid is bereikt.

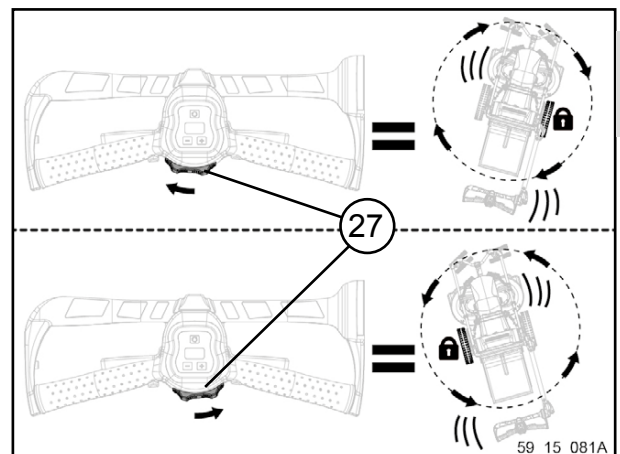
- Omdat het niet nodig is het draaien van de messen op te starten om voor- of achteruit te rijden of te draaien, kunt u dit commando gebruiken voor het verplaatsen van de grasmaaier.

Commando 3: Rechts draaien

- De versnellingshendel (27) naar rechts (27) ingedrukt houden om rechts te draaien. Het is mogelijk om de versnellingshendel (27) te gebruiken om de grasmaaier te draaien. Het is ook mogelijk om de versnellingshendel (27) te gebruiken om de grasmaaier te draaien. Het is ook mogelijk om de versnellingshendel (27) te gebruiken om de grasmaaier te draaien.

Commando 4: Links draaien

- De versnellingshendel (27) naar links (27) ingedrukt houden om links te draaien. Het is mogelijk om de versnellingshendel (27) te gebruiken om de grasmaaier te draaien. Het is ook mogelijk om de versnellingshendel (27) te gebruiken om de grasmaaier te draaien. Het is ook mogelijk om de versnellingshendel (27) te gebruiken om de grasmaaier te draaien.



59_15_081A



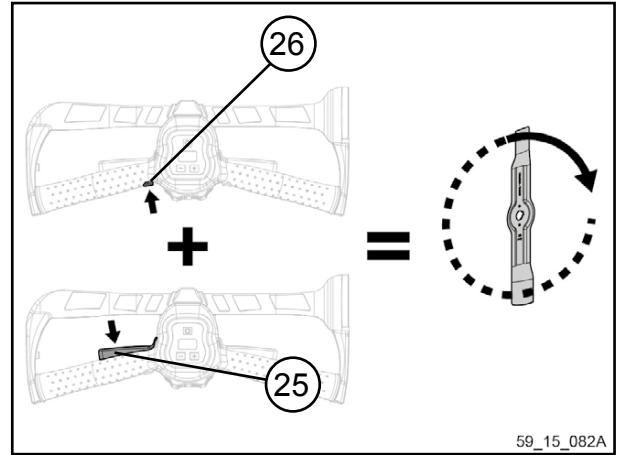
- Dit commando kan tijdens het vooruit rijden (trekker rechts (23) ingedrukt houden) of het achteruitrijden (trekker recht achteruit (24) ingedrukt houden) worden gebruikt om bijvoorbeeld van richting te veranderen of als u bij het einde van de maaizone bent gekomen.

- Het is ook mogelijk om de grasmaaier handmatig te draaien met behulp van de zwenkwielen aan de voorzijde, zonder de knop 'grasmaaier richten' (27) te gebruiken.

MAAICOMMANDO'S

Commande 5: Positionnement des lames

- De snelheid van de messen (26) en (25) wordt automatisch ingesteld.
- De snelheid van de messen (26) en (25) wordt handmatig ingesteld.



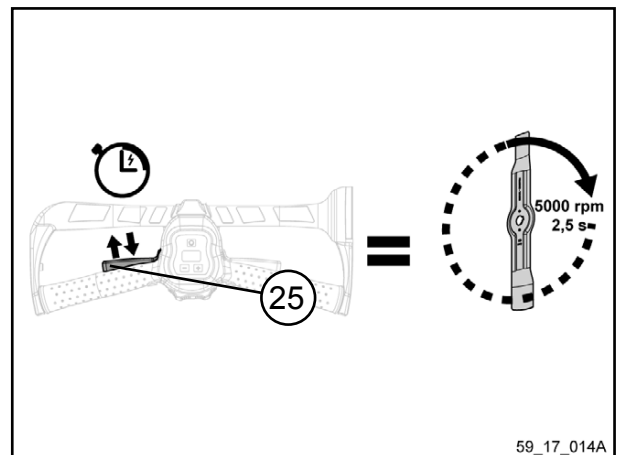
59_15_082A



- De draaisnelheid van de messen wordt ingesteld in het menu 'C'.
- In de modus C-H verandert de snelheid van de messen automatisch naargelang de moeilijkheid van het te maaien terrein.
- De snelheid van de messen kan handmatig worden geconfigureerd:
C-1 = 3000 t/min; C-2 = 3666 t/min; C-3 = 4333 t/min; C-4 = 5000 t/min.
- Het draaien van de messen wordt niet gewijzigd zolang ten minste een trekker (rechts of links) ingedrukt blijft. Zodra de beide trekkers worden losgelaten, stoppen de messen met draaien.

Commande 6: Boostfunctie voor het maaien op de Boost

- De snelheid van de messen (25) wordt handmatig ingesteld.



59_17_014A



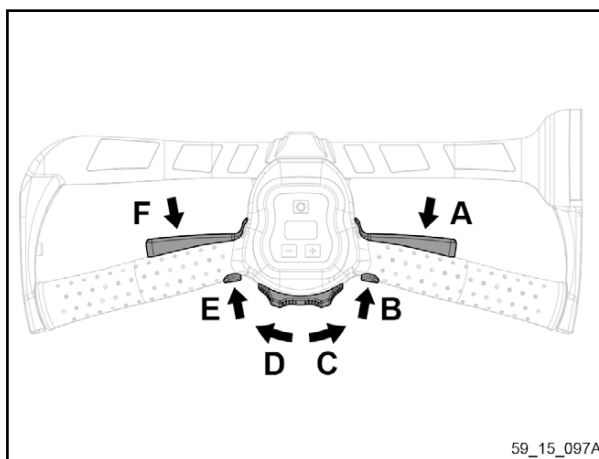
- In de Boost-modus versnelt de grasmaaier gedurende 2,5 seconden tot zijn maximumsnelheid (5000 t/min) en gaat dan terug naar zijn geprogrammeerde snelheid.
- De Boostfunctie kan elk moment worden geactiveerd hetzij in de automatische modus hetzij handmatig. Deze functie is nuttig als u af en toe onregelmatigheden bij het maaien tegenkomt (hoog of dicht onkruid enz.), zodat de maaimachine niet terugschakelt naar zijn standaardinstelling.

COMBINATIE VAN COMMANDO'S

Bevat de commando's die u kan combineren om de maaier te gebruiken:

Commando's

- | | | | |
|---|-------------------|--------------|-----------------|
| - Wanneer de maaier draait | $\langle \rangle$ | A | CA + C |
| - Wanneer de maaier draait | $\langle \rangle$ | A | A + D |
| - Rechtsuit + Draait links | $\langle \rangle$ | B | CB + C |
| - Rechtsuit + Draait rechts | $\langle \rangle$ | B | B + D |
| - Rechtsuit + Draait links + Voortwaaien | $\langle \rangle$ | (E + F) + A | (E + F) + A |
| - Rechtsuit + Draait rechts + Voortwaaien | $\langle \rangle$ | (E + F) + B | (E + F) + B |
| - Rechtsuit + Draait links + Voortwaaien naar links | $\langle \rangle$ | (E + F) + C | (E + F) + C |
| - Rechtsuit + Draait rechts + Voortwaaien naar rechts | $\langle \rangle$ | (E + F) + C | (E + F) + D |
| - Rechtsuit + Draait links + Voortwaaien naar links + Voortwaaien naar rechts | $\langle \rangle$ | (E + F) + A | (E + F) + A + C |
| - Rechtsuit + Draait rechts + Voortwaaien naar rechts + Voortwaaien naar links | $\langle \rangle$ | (E + F) + A | (E + F) + A + D |
| - Rechtsuit + Draait links + Voortwaaien naar links + Voortwaaien naar rechts | $\langle \rangle$ | (E + F) + B | (E + F) + B + C |
| - Rechtsuit + Draait rechts + Voortwaaien naar rechts + Voortwaaien naar links | $\langle \rangle$ | (E + F) + B | (E + F) + B + D |

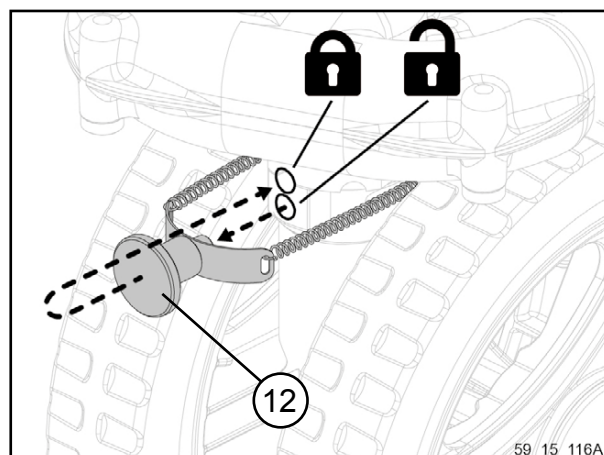


DE VORWIELEN BLOKKEREN / DEBLOKKEREN

Des fois, il faut bloquer les roues avant de la tondeuse afin qu'elle ne pivote pas dans une direction ou l'autre. Pour cela, il faut utiliser les bloqueurs de roues avant situés à l'arrière de la tondeuse. Mais, lorsque vous voulez pivoter la tondeuse, il faut débloquer les roues avant. Pour cela, il faut utiliser les bloqueurs de roues avant situés à l'arrière de la tondeuse.

Blokkeren / deblokkeren de voorwielen / blokkeren

- ~~Voer de maaier in de richting van de maaier en draai de hendel omhoog (12) om de voorwielen te blokkeren.~~
 - ~~De hendel kan worden gebruikt om de voorwielen te blokkeren en de maaier te laten draaien in een rechte lijn.~~
 - ~~De hendel kan worden gebruikt om de voorwielen te deblokkeren en de maaier te laten draaien in een rechte lijn.~~

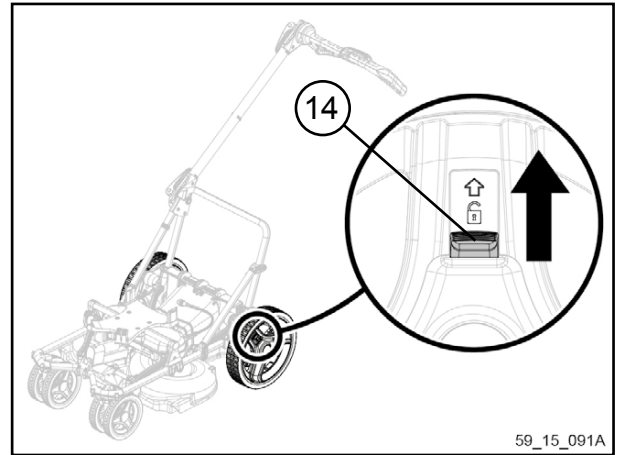


DE ONTKOPPELING VAN DE ACHTERWIELEN ACTIVEREN / DESACTIVEREN

Voor de parkeerrem is het mogelijk om de achterwielen te koppelen of te ontkoppelen van de motor. Het is mogelijk om de achterwielen te koppelen of te ontkoppelen van de motor. Het is mogelijk om de achterwielen te koppelen of te ontkoppelen van de motor.

Activeren van de koppeling van de achterwielen

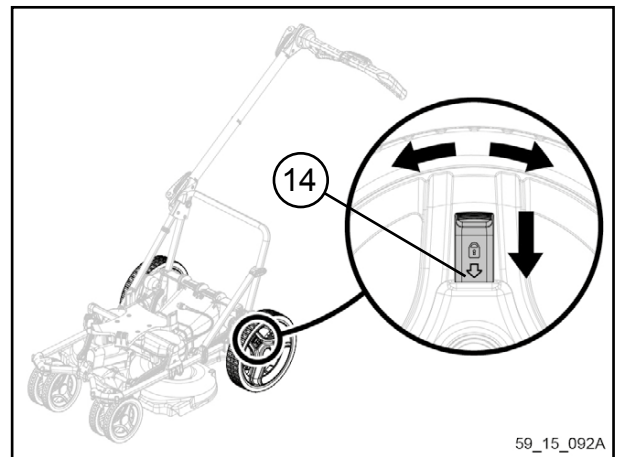
- Om de koppeling van de achterwielen te activeren, moet u de achterwielen van de motor koppelen. Het is mogelijk om de achterwielen te koppelen of te ontkoppelen van de motor.



LET OP: In deze positie worden de achterwielen niet meer aangedreven door de motor als deze opnieuw wordt gestart en de grasmaaier zal niet vooruit gaan.

Deactiveren van de koppeling van de achterwielen

- Om de koppeling van de achterwielen te deactiveren, moet u de achterwielen van de motor koppelen. Het is mogelijk om de achterwielen te koppelen of te ontkoppelen van de motor.



DE PARKEERREM ACTIVEREN / DESACTIVEREN

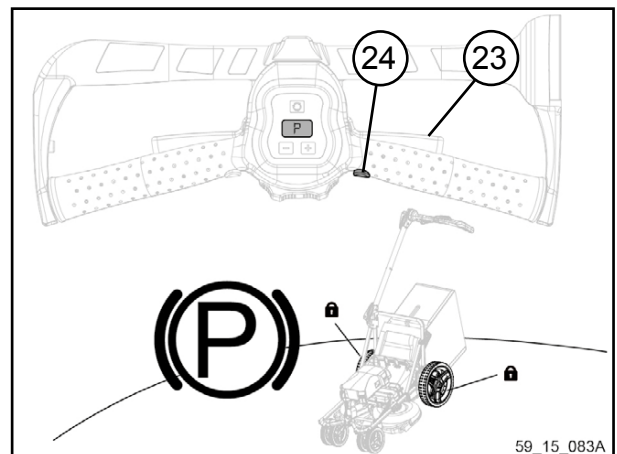
Om de parkeerrem te activeren of te deactiveren, moet u de parkeerrem van de motor koppelen of te ontkoppelen van de motor. Het is mogelijk om de parkeerrem te koppelen of te ontkoppelen van de motor.

Activeren van de parkeerrem

- Om de parkeerrem te activeren, moet u de parkeerrem van de motor koppelen. Het is mogelijk om de parkeerrem te koppelen of te ontkoppelen van de motor.

Deactiveren van de parkeerrem

- Om de parkeerrem te deactiveren, moet u de parkeerrem van de motor koppelen. Het is mogelijk om de parkeerrem te koppelen of te ontkoppelen van de motor.

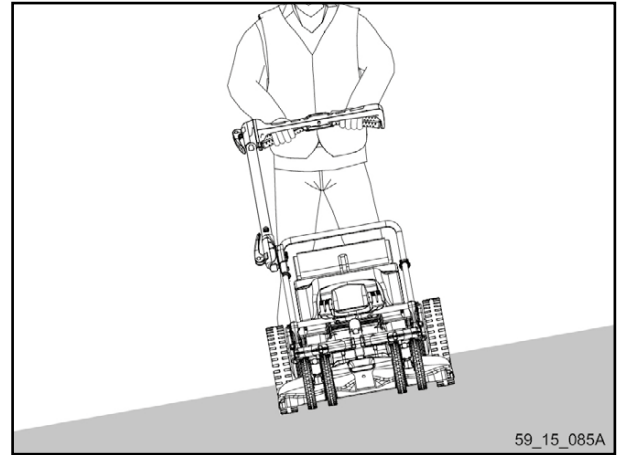


LET OP: Op sterke hellingen is het mogelijk dat de parkeerrem de grasmaaier niet tot stilstand kan brengen. Overtuig u er altijd van dat de grasmaaier niet meer beweegt voordat u uw blik afwendt.

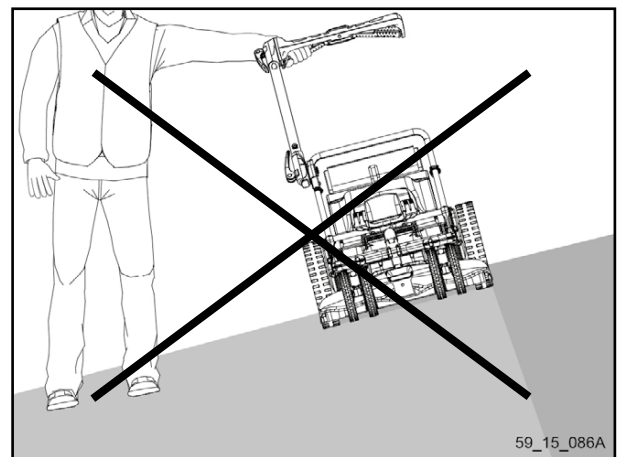
ADVIEZEN VOOR HET GEBRUIK

HELLINGEN

- **Alors que l'herbe est très courte, les pentes raides peuvent être dangereuses. Ne marchez pas sur la machine. Ne descendez pas de la machine. Ne laissez pas la machine à l'arrêt sur une pente raide. Ne laissez pas la machine à l'arrêt sur une pente raide. Ne laissez pas la machine à l'arrêt sur une pente raide.**

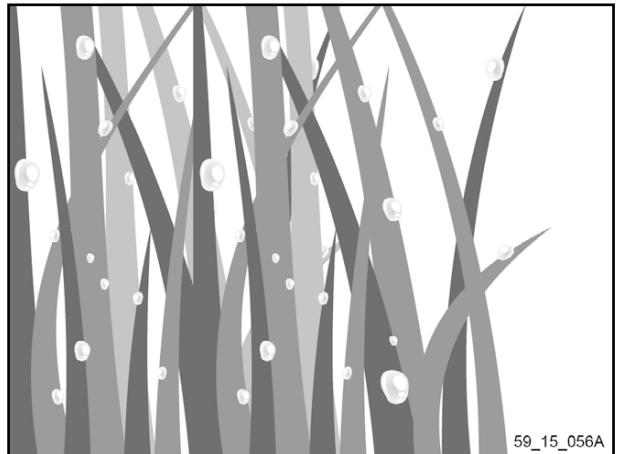


- **Take particular care to hold the handle with both hands and keep your feet on the pedals. Do not touch the handle with one hand and the other with two hands.**
- **Take extra care if the lawn is slippery, you may lose control of the machine.**
- **Be careful not to lose control of the machine if you are on a slope.**



VOCHTIGE BODEMS

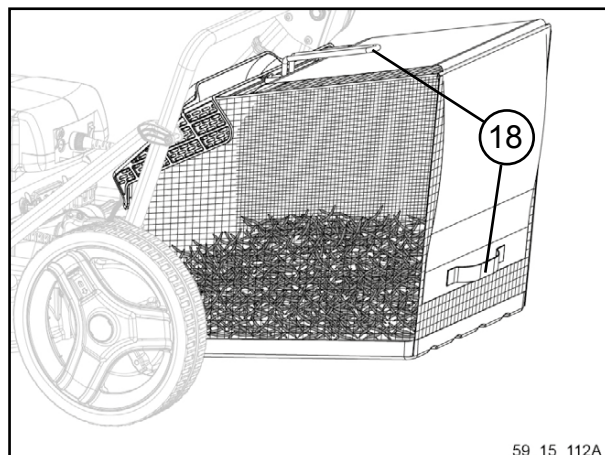
- **If you are mowing on a wet lawn, the grass will be very slippery. Do not mow on a wet lawn. Do not mow on a wet lawn. Do not mow on a wet lawn.**
- **When the grass is very dry, the machine will not cut properly. Do not mow on a very dry lawn. Do not mow on a very dry lawn. Do not mow on a very dry lawn.**
- **Be careful not to lose control of the machine if you are on a slope.**



ADVIEZEN VOOR HET GEBRUIK

MAAIEN MET OPVANG

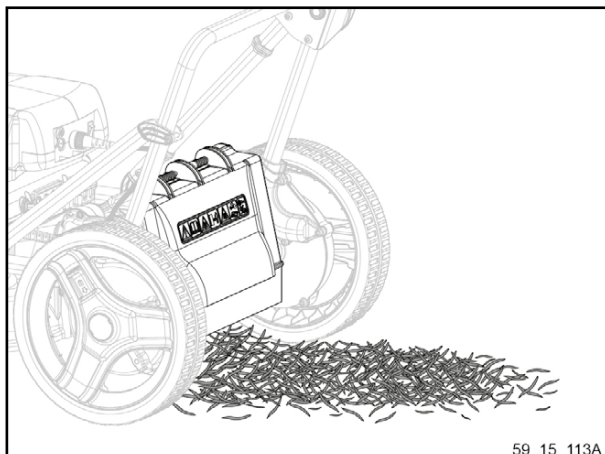
- Het gras wordt in de opvangbak geplaatst en het ongewenst materiaal wordt in de afvalbak geplaatst. Het is mogelijk dat de opvangbak niet volledig gevuld is na het maaien van een groot gebied. Het is mogelijk dat de opvangbak niet volledig gevuld is na het maaien van een groot gebied.
- The catch bin is easy to fit and remove, with no tools required.
- De opvangbak kan eenvoudig worden geplaatst en verwijderd (18).



Door het gras bij het maaien op te vangen krijgt u een net en schoon grasveld. Er is minder kans op ziektes in het gazon, want het afval wordt niet direct op de bodem afgebroken.

MAAIEN ZONDER OPVANG

- De afval wordt op de bodem afgebroken en kan ziektes veroorzaken.
- De afval wordt op de bodem afgebroken en kan ziektes veroorzaken.
- Before you start mowing, always check that the catch bin is properly attached to the mower.
- Voor het maaien moet u altijd controleren of de afvalbak goed is bevestigd aan de maaier. Het is mogelijk dat de afvalbak niet goed is bevestigd aan de maaier. Het is mogelijk dat de afvalbak niet goed is bevestigd aan de maaier.



Het voldoende de opvangbak te verwijderen, zodat het gemaaid gras aan de achterkant van de grasmaaier wordt uitgeworpen.

MAAIAFVAL

a. Let op de afvalpluggen:

Voor een goede afvalplugging moet u het afval op de bodem afgebroken en kan ziektes veroorzaken. Het is mogelijk dat de afvalbak niet goed is bevestigd aan de maaier. Het is mogelijk dat de afvalbak niet goed is bevestigd aan de maaier.



Het afgemaaid gras mag nooit langer zijn dan 2-3 cm!

b. Composten:

Elle est la seule façon de se débarrasser des déchets verts et de les transformer en compost. Elle permet de réduire les déchets et de limiter les émissions de gaz à effet de serre. Elle permet également de réduire les coûts de traitement des déchets et de limiter les émissions de gaz à effet de serre.



Als de te composteren hoeveelheden te groot zijn, kunt u de maaresten een dag in de zon laten liggen door ze over de grond uit te spreiden. Dit versnelt het ontbindingsproces en gaat de verspreiding van stank tegen.

c. Nesitriben elokinge gaitaigen:

Les déchets verts peuvent être compostés, mais ils peuvent également être utilisés pour produire du compost. Les déchets verts peuvent être compostés, mais ils peuvent également être utilisés pour produire du compost.



In droge periodes gaat deze "strobekking" verdamping tegen, waardoor u minder hoeft te sproeien.

d. Teratitastoranden cendres :

Les résidus de combustion des déchets verts peuvent être utilisés pour produire du compost. Les résidus de combustion des déchets verts peuvent être utilisés pour produire du compost.



Franse regeling met betrekking tot het verbranden van groenafval

Op 18 november 2011 is een circulaire verspreid onder de prefecten waarin werd gewezen op de juridische gronden met betrekking tot het verbod op verbranding in de openlucht van groenafval. De circulaire betreft zowel particulieren als professionals in de groenvoorziening die hun groenafval verplicht moeten verwijderen door dit ter plekke fijn te malen, door het naar een stortplaats te brengen of door het direct te benutten. Slechts de prefect kan een afwijking op deze regel toestaan, op voordracht van de gezondheidsautoriteit en na advies van de departementale raad voor het milieu, technologische en gezondheidsrisico's (Coderst)

Inhoudelijke aspecten	Weergaafvormen	Frequentie				Moeilijkheidsgraad	Opmerkingen
		Avant chaque utilisation	Après chaque utilisation	Une fois tous les 50 jours	En fin de période		
Gebruiksaanwijzingen	Voorschrift op de verpakking	X	X			1	
	Neem het aanpak			X		1	
Handleidingen / Gebruiksaanwijzingen	Formulier	X				1	
Functieomschrijving (familie)	Aankomst		X			1	Vaak wordt het apparaat niet gebruikt. Het is belangrijk om de instructies te lezen en de afstelling te controleren. Het is belangrijk om de afstelling te controleren na het gebruik van de afstelling. Het is belangrijk om de afstelling te controleren na het gebruik van de afstelling.
	Neem het aanpak		X			1	Vaak wordt het apparaat niet gebruikt. Het is belangrijk om de instructies te lezen en de afstelling te controleren. Het is belangrijk om de afstelling te controleren na het gebruik van de afstelling. Het is belangrijk om de afstelling te controleren na het gebruik van de afstelling.
	Standaardinstellingen / Aanpak	X				1	Vaak wordt het apparaat niet gebruikt. Het is belangrijk om de instructies te lezen en de afstelling te controleren. Het is belangrijk om de afstelling te controleren na het gebruik van de afstelling. Het is belangrijk om de afstelling te controleren na het gebruik van de afstelling.
	Standaardinstellingen				X	2	Vaak wordt het apparaat niet gebruikt. Het is belangrijk om de instructies te lezen en de afstelling te controleren. Het is belangrijk om de afstelling te controleren na het gebruik van de afstelling. Het is belangrijk om de afstelling te controleren na het gebruik van de afstelling.
Beveiliging	Aankomst	X				1	Vaak wordt het apparaat niet gebruikt. Het is belangrijk om de instructies te lezen en de afstelling te controleren. Het is belangrijk om de afstelling te controleren na het gebruik van de afstelling. Het is belangrijk om de afstelling te controleren na het gebruik van de afstelling.
	Beveiliging				X	2	Vaak wordt het apparaat niet gebruikt. Het is belangrijk om de instructies te lezen en de afstelling te controleren. Het is belangrijk om de afstelling te controleren na het gebruik van de afstelling. Het is belangrijk om de afstelling te controleren na het gebruik van de afstelling.
Beveiliging	Beveiliging	X				1	Vaak wordt het apparaat niet gebruikt. Het is belangrijk om de instructies te lezen en de afstelling te controleren. Het is belangrijk om de afstelling te controleren na het gebruik van de afstelling. Het is belangrijk om de afstelling te controleren na het gebruik van de afstelling.

De afstelling is voltooid.

1 = Beveiliging is voltooid.

2 = Beveiliging is voltooid en de afstelling is voltooid.

ONDERHOUD

NUTTIGE ADVIEZEN VOOR VEILIG ONDERHOUD

Met uderhoud u heeft de beste kwaliteit van de maaier en de veiligheid van de gebruiker. Het onderhoud is belangrijk voor de levensduur en zijn gebruik gegarandeerd.



LET OP:

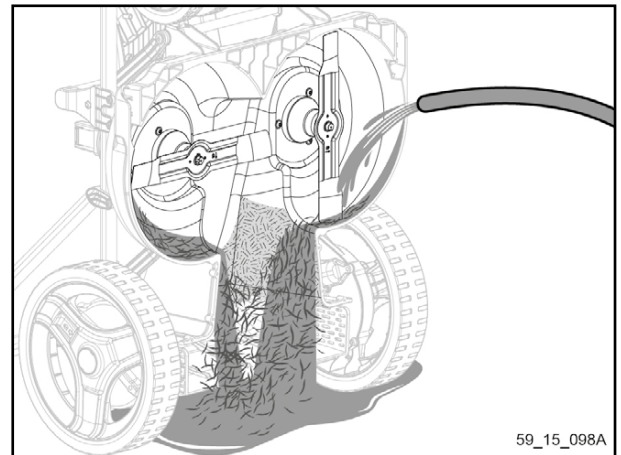
De grasmaaier altijd loskoppelen van de batterij alvorens werkzaamheden te verrichten aan de messen.

De batterij altijd uitzetten en verwijderen alvorens de grasmaaier met een straal water te reinigen. Altijd producten gebruiken die gewaarmerkt zijn als conform met uw grasmaaier. Raadpleeg bij problemen een erkende dealer.

CARTER

Efficiënte en veilige maaier is afhankelijk van de kwaliteit van de tonte.

- Beschadig de tonte niet met een scherpe gereedschap.
- Gebruik de juiste olie volgens de aanbevelingen van de fabrikant.
- De tonte moet altijd schoon zijn, het is belangrijk om de tonte te reinigen na elke maaierij. Het is belangrijk om de tonte te reinigen na elke maaierij.
- Het is belangrijk om de tonte te reinigen na elke maaierij.
- Het is belangrijk om de tonte te reinigen na elke maaierij.



LET OP: Altijd handschoenen dragen ter bescherming van de handen, die met de messen van de grasmaaier in aanraking zullen komen! Gevaar van snijwonden.



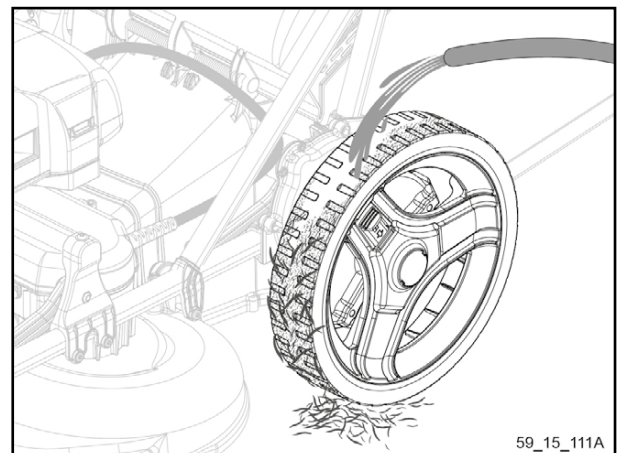
WAARSCHUWING: Nooit zeep of oplosmiddelen (Trichlorethyleen, White spirit, benzine, etc) gebruiken voor het reinigen van het gereedschap.

WIELEN

De wielen van de maaier zijn afhankelijk van de kwaliteit van de tonte. Het is belangrijk om de wielen te reinigen na elke maaierij. Het is belangrijk om de wielen te reinigen na elke maaierij.

Efficiënte en veilige maaier is afhankelijk van de kwaliteit van de tonte.

- Gebruik de juiste olie volgens de aanbevelingen van de fabrikant.
- Het is belangrijk om de wielen te reinigen na elke maaierij.

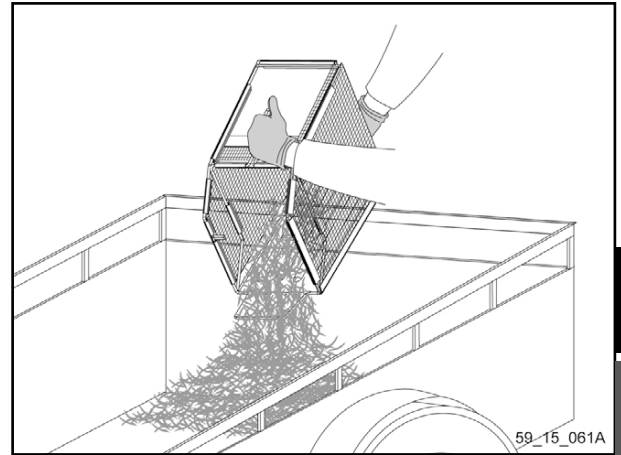


ONDERHOUD

OPVANGBAK

Na gebruik van de maaierschijf moet de opvangbak regelmatig worden geleegd. Het is belangrijk om de opvangbak regelmatig te reinigen om te voorkomen dat de opvangbak overloopt en de maaierschijf beschadigt.

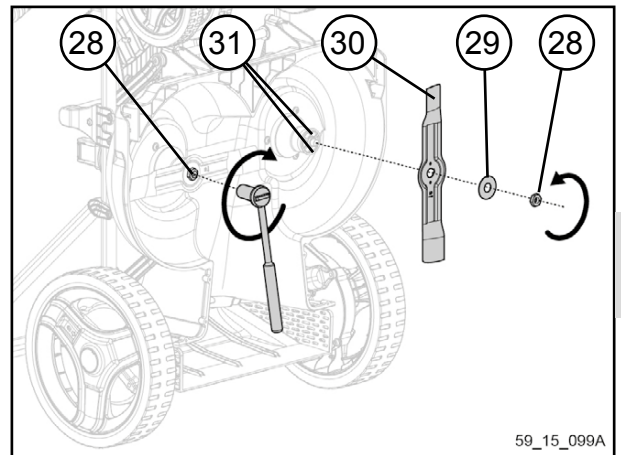
- De opvangbak moet regelmatig worden geleegd. Het is belangrijk om de opvangbak regelmatig te reinigen om te voorkomen dat de opvangbak overloopt en de maaierschijf beschadigt.



MESSEN

De maaierschijf moet worden gecontroleerd op slijtage. Het is belangrijk om de maaierschijf regelmatig te controleren en te vervangen als deze versleten is. Het is ook belangrijk om de maaierschijf te controleren op schade en te repareren als deze is beschadigd.

- De maaierschijf moet worden gecontroleerd op slijtage.
- De maaierschijf moet worden gecontroleerd op schade en te repareren als deze is beschadigd.



LET OP! De grasmaaier altijd loskoppelen van de batterij alvorens werkzaamheden te verrichten aan de messen.

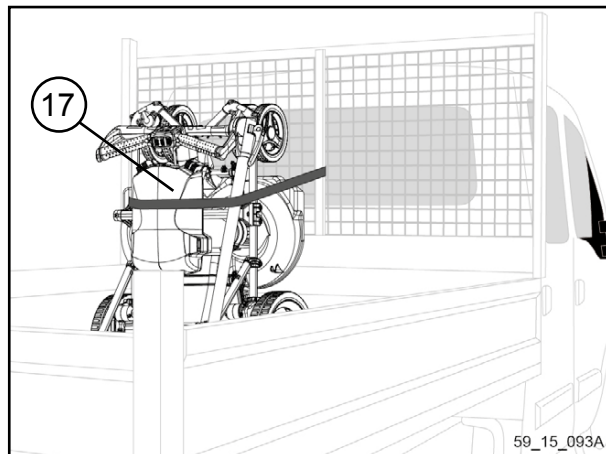
ONDERDELEN VERVANGEN.

De onderdelenlijst is te raadplegen op de volgende website: www.kiwi.nl

- 1- Basisblad maaierschijf Basis maaierschijf 130403/1404
Of
- 2- Basisblad maaierschijf Basis maaierschijf 130403/1404

VERVOER

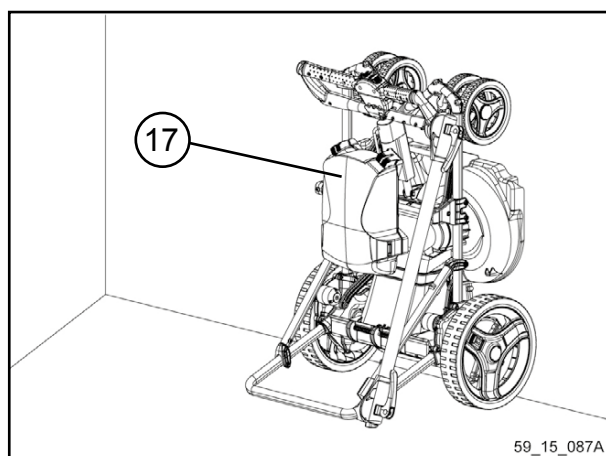
- Retireer de maaier op de achterzijde van de auto opbergen.
- Controleer de laderbatterij (17) om te zien of het niveau van de elektrolyt op basis van de aanwijzingen op de achterzijde van de instructieconvooir (16) is correct is (batterij 1500).
- Controleer de laderbatterij op de juiste manier op te laden. De lader moet op de juiste manier worden gebruikt en de maaier verticaal plaatsen.



59_15_093A

OPSLAG

- De lader moet op een droge en vlakke plaats worden opgesteld.
- Controleer de maaier op de juiste manier op te laden.
- Controleer de laderbatterij (17) om te zien of het niveau van de elektrolyt op basis van de aanwijzingen op de achterzijde van de instructieconvooir (16) is correct is (batterij 1500).
- De lader moet op de juiste manier worden gebruikt en de maaier verticaal plaatsen.
- Controleer de laderbatterij op de juiste manier op te laden. De lader moet op de juiste manier worden gebruikt en de maaier verticaal plaatsen.
- Controleer de laderbatterij op de juiste manier op te laden. De lader moet op de juiste manier worden gebruikt en de maaier verticaal plaatsen.
- Controleer de laderbatterij op de juiste manier op te laden. De lader moet op de juiste manier worden gebruikt en de maaier verticaal plaatsen.

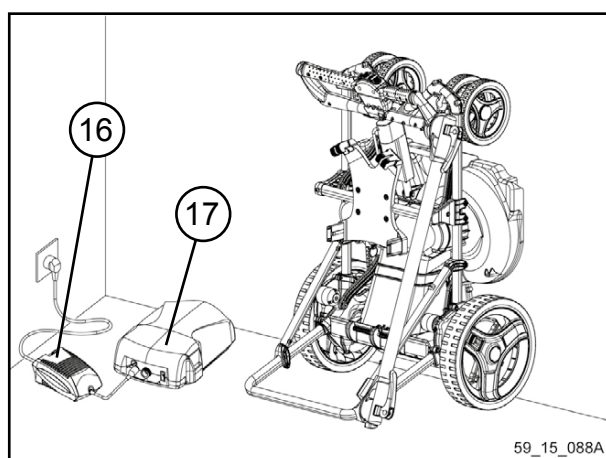


59_15_087A

OPSLAG NA HET SEIZOEN

Beveilig uw maaier tegen diefstal door hem op te bergen in een droge en goed geventileerde ruimte. Het is raadzaam de maaier op te bergen in een droge en goed geventileerde ruimte!

- Retireer de maaier op de achterzijde van de auto opbergen.
- Controleer de laderbatterij (17) om te zien of het niveau van de elektrolyt op basis van de aanwijzingen op de achterzijde van de instructieconvooir (16) is correct is (batterij 1500).
- De lader moet op de juiste manier worden gebruikt en de maaier verticaal plaatsen.
- Controleer de laderbatterij op de juiste manier op te laden. De lader moet op de juiste manier worden gebruikt en de maaier verticaal plaatsen.
- Controleer de laderbatterij op de juiste manier op te laden. De lader moet op de juiste manier worden gebruikt en de maaier verticaal plaatsen.
- Controleer de laderbatterij op de juiste manier op te laden. De lader moet op de juiste manier worden gebruikt en de maaier verticaal plaatsen.
- Controleer de laderbatterij op de juiste manier op te laden. De lader moet op de juiste manier worden gebruikt en de maaier verticaal plaatsen.

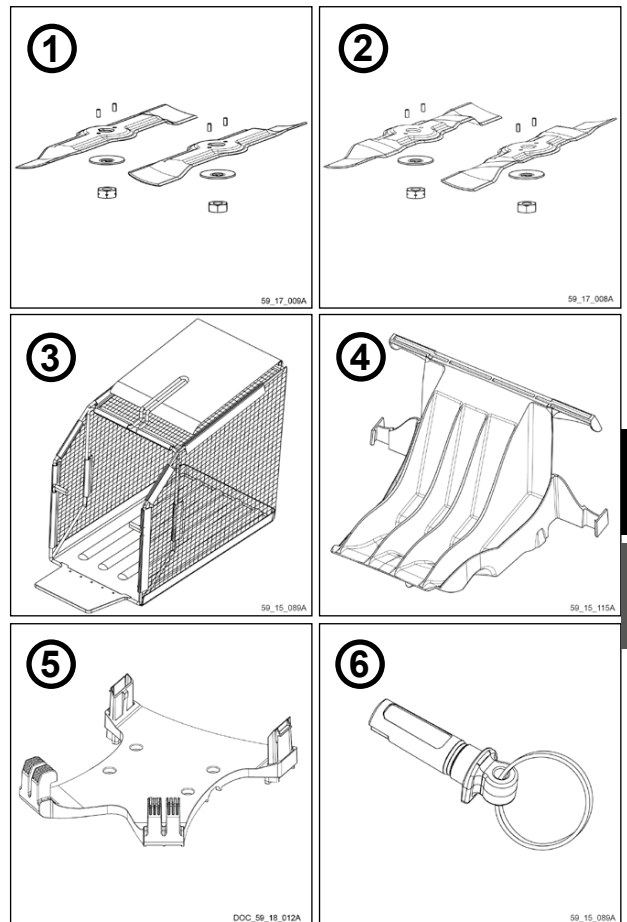


59_15_088A

OPMERKING:
 De grasmaaier om de 200 uren of minimaal 1 keer per jaar laten reviseren.
 Een gereedschap altijd schoon en met opgeladen batterij opslaan.

ACCESSOIRES EN VERBRUIKSGOEDEREN

- 1- Buischerm voor de Besk-Bas stationaire, ref: 130404
- 2- Rotorblad voor de Rskid universeel, ref: 134104
- 3- Buis voor de Besk-Bas stationaire, ref: 120270 universeel, ref: 130404
- 4- 410W motor (optioneel): 57154
- 5- Kit support accu 1100, ref: 139589
- 6- Sleutel voor de beveiliging, ref: 130424
- 5- Kit steun accu 1100, ref: 139589
- 6- Veiligheidsleutel met ring, ref: 130424



LET OP! De grasmaaier altijd loskoppelen van de batterij alvorens werkzaamheden te verrichten aan de messen.

Probleem	Oorzaak	Probleem/Defect	Oplossing/Reparatie
	Batterij is leeg	Batterij is leeg	Besluit de batterij te opladen of te vervangen.
	Batterij is niet goed verbonden	Batterij is niet goed verbonden	Controleer de batterij aansluiting en de batterij aansluiting op de motor.
	De grasmaaier wordt niet opgestart	Defective triggers Gekke triggers	Check the triggers and replace if necessary. Controleer de triggers en vervang indien nodig.
	The display is powered	'CLE' is displayed on the screen and the lawn mower turns itself off	Turn off the battery, and then, turn it back on. Controleer de display en de batterij.
	The screen goes on and off	The On/Off switches are defective	Replace the On/Off switches. Vervang de On/Off schakelaars.
	The lawn mower stops and starts	Defective battery	Check the battery and replace if necessary. Controleer de batterij en vervang indien nodig.
	The grasmaaier werkt niet op de afknijper	Defective battery	Check the battery and replace if necessary. Controleer de batterij en vervang indien nodig.
	The grasmaaier werkt niet op de afknijper	Defective battery	Check the battery and replace if necessary. Controleer de batterij en vervang indien nodig.

! LET OP! De grasmaaier altijd loskoppelen van de batterij alvorens werkzaamheden te verrichten aan de messen.

Problème	Vérification	Draaisnelheidsaak	Rechts te plaatsen
De grasmaaier maait de gras niet meer op de plaats waar de grasbaai is gemarkeerd.	De draaisnelheid van de mes is te laag.	Een te laag draaisnelheid van de mes. Verminder de snelheid van de mes. Verhoog de draaisnelheid van de mes.	De draaisnelheid van de mes is te laag. Verhoog de draaisnelheid van de mes.
De grasmaaier maait de gras niet meer op de plaats waar de grasbaai is gemarkeerd.	De draaisnelheid van de mes is te hoog.	Een te hoog draaisnelheid van de mes. Verlaag de draaisnelheid van de mes.	De draaisnelheid van de mes is te hoog. Verlaag de draaisnelheid van de mes.
De grasmaaier maait de gras niet meer op de plaats waar de grasbaai is gemarkeerd.	De draaisnelheid van de mes is te laag.	Een te laag draaisnelheid van de mes. Verlaag de draaisnelheid van de mes.	De draaisnelheid van de mes is te laag. Verlaag de draaisnelheid van de mes.
De grasmaaier maait de gras niet meer op de plaats waar de grasbaai is gemarkeerd.	De draaisnelheid van de mes is te hoog.	Een te hoog draaisnelheid van de mes. Verlaag de draaisnelheid van de mes.	De draaisnelheid van de mes is te hoog. Verlaag de draaisnelheid van de mes.
De grasmaaier maait de gras niet meer op de plaats waar de grasbaai is gemarkeerd.	De draaisnelheid van de mes is te laag.	Een te laag draaisnelheid van de mes. Verlaag de draaisnelheid van de mes.	De draaisnelheid van de mes is te laag. Verlaag de draaisnelheid van de mes.
De grasmaaier maait de gras niet meer op de plaats waar de grasbaai is gemarkeerd.	De draaisnelheid van de mes is te hoog.	Een te hoog draaisnelheid van de mes. Verlaag de draaisnelheid van de mes.	De draaisnelheid van de mes is te hoog. Verlaag de draaisnelheid van de mes.
De grasmaaier maait de gras niet meer op de plaats waar de grasbaai is gemarkeerd.	De draaisnelheid van de mes is te laag.	Een te laag draaisnelheid van de mes. Verlaag de draaisnelheid van de mes.	De draaisnelheid van de mes is te laag. Verlaag de draaisnelheid van de mes.
De grasmaaier maait de gras niet meer op de plaats waar de grasbaai is gemarkeerd.	De draaisnelheid van de mes is te hoog.	Een te hoog draaisnelheid van de mes. Verlaag de draaisnelheid van de mes.	De draaisnelheid van de mes is te hoog. Verlaag de draaisnelheid van de mes.
De grasmaaier maait de gras niet meer op de plaats waar de grasbaai is gemarkeerd.	De draaisnelheid van de mes is te laag.	Een te laag draaisnelheid van de mes. Verlaag de draaisnelheid van de mes.	De draaisnelheid van de mes is te laag. Verlaag de draaisnelheid van de mes.
De grasmaaier maait de gras niet meer op de plaats waar de grasbaai is gemarkeerd.	De draaisnelheid van de mes is te hoog.	Een te hoog draaisnelheid van de mes. Verlaag de draaisnelheid van de mes.	De draaisnelheid van de mes is te hoog. Verlaag de draaisnelheid van de mes.

GEOCTROOIEERD MATERIEEL

- **PELLENG** reserve the right to have any modifications to the design and manufacture deemed necessary to permit the equipment to conform to the latest applicable standards and regulations. **PERFECTION PERFECTIE.**

'CE'-CONFORMITEITSVERKLARING

FABRIKANTURER	PELLENC SA
ADRESS	QUARTIER NOTRE-DAME ROUTE DE CAVAILLON - CS 10047 84122 PERTUIS CEDEX (FRANCE)
PERSONNE CONTACTER POUR LES INFORMATIONS TECHNIQUES ET/OU DESSEIN	PELLENC SA
ADRESS	QUARTIER NOTRE-DAME ROUTE DE CAVAILLON - CS 10047 84122 PERTUIS CEDEX (FRANCE)

VERKLARING VAN CONFORMITEIT MET DE EISEN VAN DE RICHTLIJNEN VAN DE RAAD VAN DE EUROPESE UNIE VAN 2006/42/CE :

BENOMMING GÉNÉRIQUE	CONSEILS EN GAZON	
FONCTION	CONSEILS EN GAZON	
COMMERCELE BENAMELING	RASION	
TYPE	RASION	
MODÈLE	<input type="checkbox"/> EASY	<input type="checkbox"/> SMART
SERIEËNUMMER	59R00001 - 59R49999 59S00001 - 59S49999 59T00001 - 59T49999	

CONFORME AAN DE EISEN VAN DE RICHTLIJNEN VAN DE RAAD VAN DE EUROPESE UNIE VAN 2006/42/CE

VERKLARING VAN CONFORMITEIT MET DE EISEN VAN DE RICHTLIJNEN VAN DE RAAD VAN DE EUROPESE UNIE VAN 2006/42/CE :

- 2014/30/EU, EMC Directie
- 2003/10/EG, Noise Directive
- 2002/44/EG, Directive on the limitation of noise
- 2011/65/EU, RoHS Directive
- 1907/2006, REACH Regulation
- 2012/19/EU, Waste Directive

DE RICHTLIJNEN VAN DE RAAD VAN DE EUROPESE UNIE VAN 2006/42/CE GEBRUIKT :

- EN 60335-1:2012+A11:2014
- EN 60335-2-77:2010
- EN 55014-2 :2009

DE RICHTLIJNEN VAN DE RAAD VAN DE EUROPESE UNIE VAN 2006/42/CE GEBRUIKT :

- EN 55014-1 :2012
- EN 61000-4-2 :2009
- EN 61000-4-3 :2011

De afzender aanvaardt de aansprakelijkheid voor het gebruik van de afzender.

Symbol	Waarde	Eenheid	Référence	Opmerking
L _{WA} m	94	dB(A)	1 pW	Geïntegreerde geluidspanning gemiddeld gemeten
L _{WA} g	96	dB(A)	1 pW	Geïntegreerde geluidspanning gemiddeld gemeten

De afzender aanvaardt de aansprakelijkheid voor het gebruik van de afzender. De afzender aanvaardt de aansprakelijkheid voor het gebruik van de afzender.

ONDERTEKENT BIJZONDER VERBODEN VAN 11/2008/2018

JEAN MARC GIALIS

Directeur van de afzender

